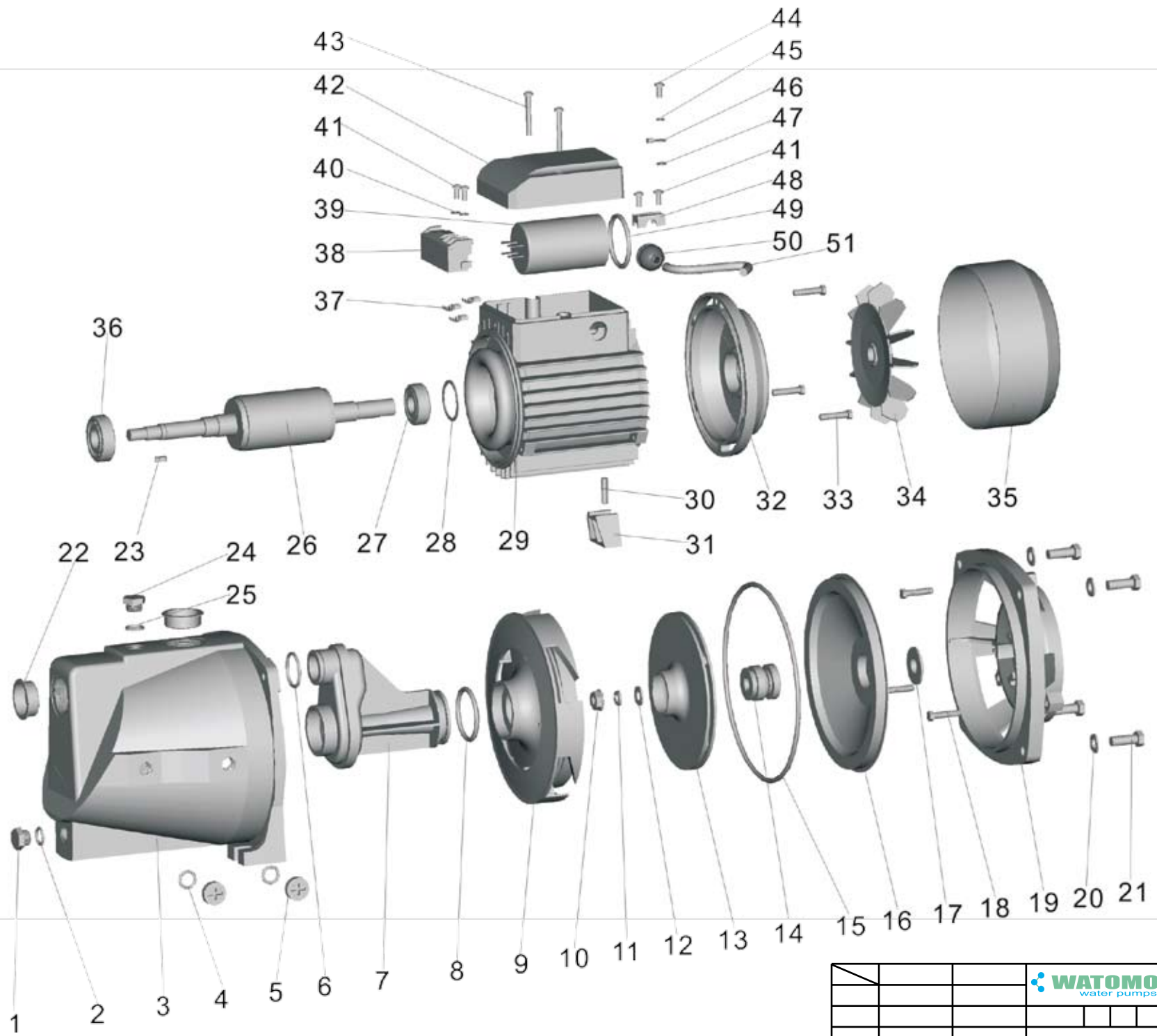


						Eco 80/24		

Помпова станція на базі відцентрової самовсмоктувальної помпи Eco 80

№	Назва деталі	Part name
1	Гнучкий шланг	Flexible Tube
2	Корпус помпи	Pump body
3	Ущільнююче кільце	O-sealing ring
4	Заливна пробка	Filling plug
5	Ущільнююче кільце	O-sealing ring
6	Дифузор	Diffuser
7	Гайка	Hexangular nut
8	Лопатеве колесо	Impeller
9	Ущільнююче кільце	O-sealing ring
10	Механічне ущільнення	Mechanical seal
11	Зовнішній кожух	Frame
12	Водоз'ємне кільце	Water proof ring
13	Шарикопідшипник	Ball bearing
14	Болт	Hexangular tie bolt
15	Шпонка	Shaft key
16	Ротор	Rotor
17	Шарикопідшипник	Ball bearing
18	Пружна шайба	Wave spring
19	Ущільнююче кільце	O-sealing ring
20	Ущільнююча шайба	Seal washer
21	Кабель	Cable
22	Статор двигуна	Motor stator
23	Ущільнююча шайба	Seal washer
24	Ущільнююче кільце	Sealing ring
25	Кришка з різьбою	Screw cap
26	Клемна коробка	Terminal box
27	Конденсатор	Capacitor
28	Торцева кришка	End plate
29	З'єднувальна тяга	Hexangular screw
30	Вентилятор	Fan
31	Кришка вентилятора	Fan cover
32	Болт	Hexangular tie bolt
33	Гайка	Hexangular nut
34	Реле тиску	Pressure switch
35	Штепсель	Plug
36	Манометр	Pressure equipment
37	Пробка	Plug
38	Бак	Tank



				Eco 150

Відцентрова самовсмоктувальна помпа Eco 150

№	Код	Назва деталі	Part name	Кілк.
1	3.01.02.01.012R	Зливна пробка	Drain plug	1
2	3.01.11.05.001R	Ущільнююче кільце 8,2x1,9	O-sealing ring	1
3	6.02.02.21.102R	Корпус помпи	Pump casing	1
4	3.01.11.02.003R	Ущільнююче кільце (GB/ T3452. 1)	O-sealing ring	2
5	3.01.02.01.003R	Заливна пробка	Filling plug	2
6	3.01.11.05.010R	Ущільнююче кільце 26,3x2,2	O-sealing ring	1
7	3.01.08.08.052R	Трубка Вентури	Interval channel	1
8	3.01.11.04.008R	Ущільнююче кільце 40x3,55	O-sealing ring	1
9	3.01.08.07.302R	Дифузор	Drain Cover	1
10	3.01.03.10.003R	Гайка M10	Hexangular nut	1
11	3.01.04.02.010R	Пружна шайба 10	Spring washer	1
12	3.01.04.01.082R	Шайба 10	Washer	1
13	3.02.13.02.109R	Робоче колесо	Impeller	1
14	3.01.10.03.002R	Механічне ущільнення	Mechanical seal	1
15	3.01.11.03.023R	Ущільнююче кільце 158,8x3,1	O-sealing ring	1
16	6.16.002R	Кришка супорта помпи	Seal holder	1
17	3.01.07.03.002R	Водоз'ємне кільце	Water proof gland	1
18	3.01.02.21.008R	З'єднувальний болт M5x25	Hexangular tie bolt	3
19	6.15.01.01.111R	Супорт	Pump support	1
20	3.01.04.01.067R	Шайба 8	Washer	4
21	3.01.02.21.107R	З'єднувальний болт M8x22	Hexangular tie bolt	4
22	3.01.08.06.001R	Пиленепроникний ковпак	Dustproof cover	2
23	3.01.20.01.004R	Шпонка валу A4x10	Shaft key	1
24	3.01.02.01.004R	Зливна пробка	Filling plug	1
25	3.01.11.05.003R	Ущільнююче кільце 12x2	O-sealing ring	1
26	6.06.04.01.124R	Вал з ротором	Rotor	1
27	3.01.01.06.006R	Шарикопідшипник 6202ZZ/Z2	Ball bearing	1
28	3.01.04.04.005R	Пружна шайба	Spring washer	1
29	7.01.04.03.104R	Статор	Pump shell	1
30	3.01.20.02.002R	Штіфт	Column form pin	1
31	3.01.08.12.032R	Тримач	Bracket	1
32	6.05.04.127R	Торцева кришка	End plate	1
33	3.01.02.21.007R	З'єднувальний болт M5x22	Hexangular tie bolt	3
34	3.02.12.31.002R	Вентилятор	Fan	1
35	6.03.02.101R	Кришка вентилятора	Fan cover	1
36	3.01.01.07.003R	Шарикопідшипник 6203ZZ/Z2	Ball bearing	1
37	3.01.09.04.016R	Пружна шайба	Insert spring	3
38	7.11.01.101R	Клемна колодка	Terminal board	1
39	3.01.06.01.151R	Конденсатор	Capacitor	1
40	3.01.04.01.003R	Шайба	Washer	2
41	3.01.02.34.153R	Гвинт	Mechanical bolt	4
42	3.02.03.03.003R	Клемна коробка	Terminal box	1
43	3.01.02.34.165R	Гвинт	Mechanical bolt	2
44	3.01.02.34.152R	Гвинт	Mechanical bolt	1
45	3.01.04.02.002R	Пружна шайба	Spring washer	1
46	3.01.09.03.002R	Клема	Cold compacting	3
47	3.01.04.03.002R	Шайба	Fixing washer	1
48	3.01.08.04.003R	Зажим кабеля	Cord clip	1
49	3.01.11.02.008R	Ущільнююче кільце 30x2,65	O-sealing ring	1
50	3.01.07.05.003R	Тримач кабеля	Cable holder	1
51	3.03.03.02.001R	Кабель	Cable	1